

工具参考

🗨️ 路由器不随机提供安装工具，请用户根据实际安装需求自己准备安装工具。



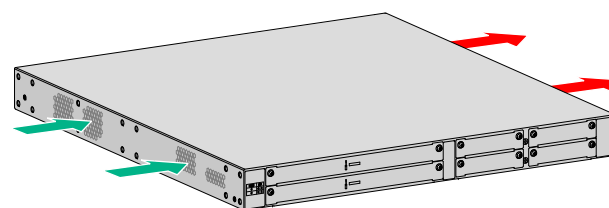
安装附件介绍



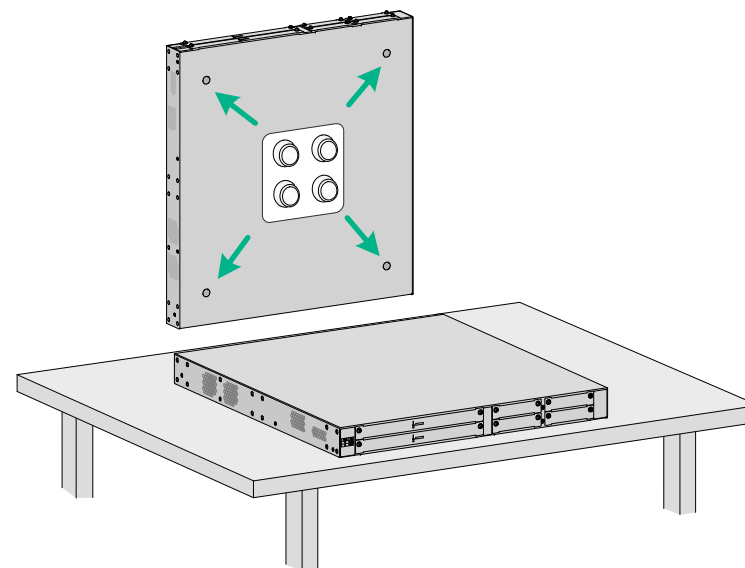
⚠️ 操作者需佩戴防静电腕带，确保防静电腕带与皮肤良好接触，并确认防静电腕带已经良好接地。

路由器的风向设计

请确保路由器的进、出风孔不被遮挡，并将路由器安装在具有良好通风散热系统的环境中设备采用左进右出的风道设计

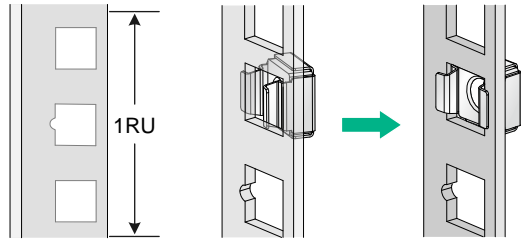


安装路由器到工作台

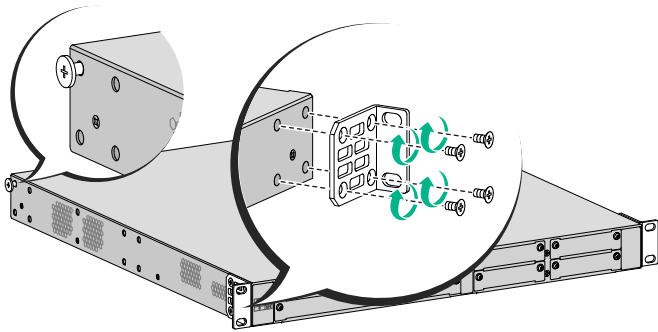


安装路由器到机柜

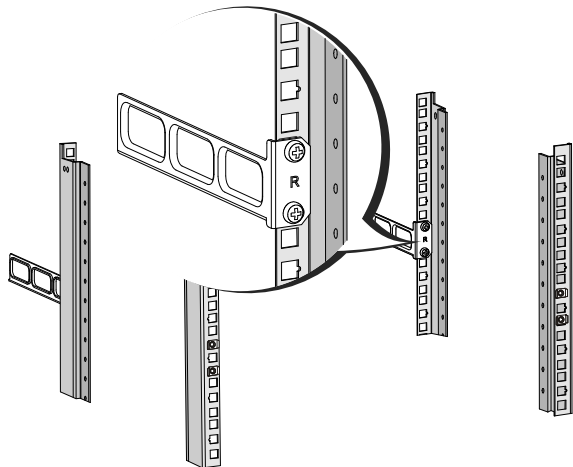
安装浮动螺母



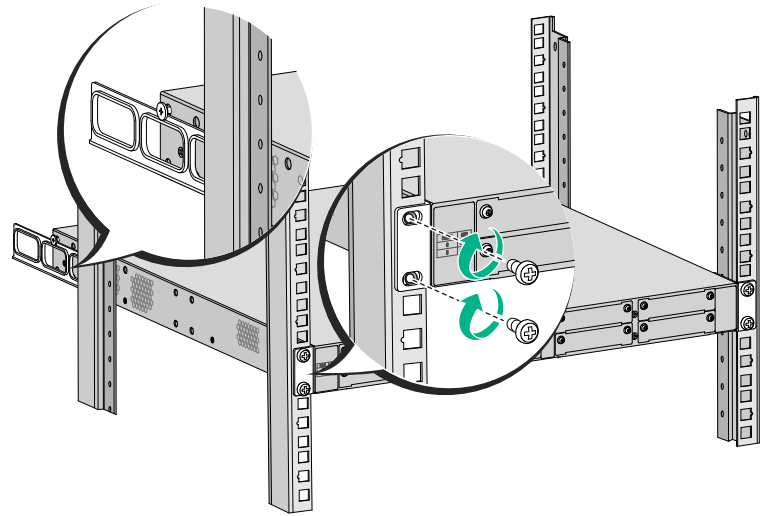
安装前挂耳和承重螺钉



安装后挂耳

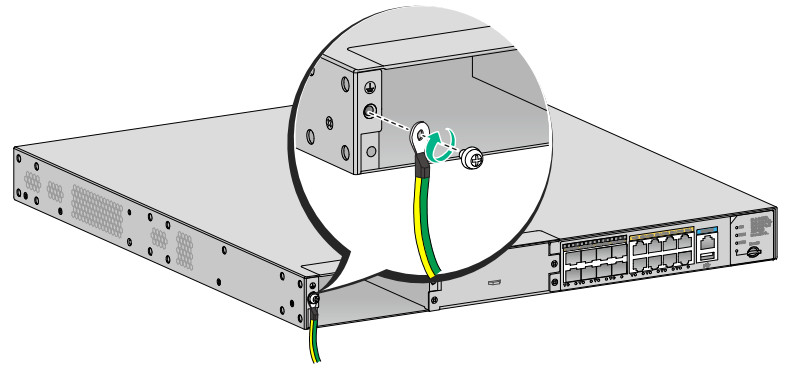


安装路由器到机柜



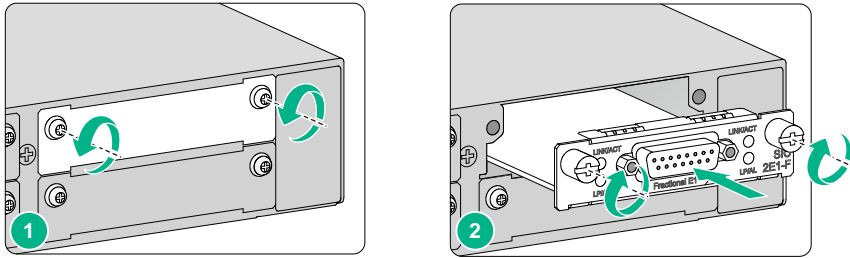
连接保护地线

🗨 路由器地线的正确连接是路由器防雷、防干扰的重要保障，请使用设备随机提供的保护地线正确接地。



安装接口模块

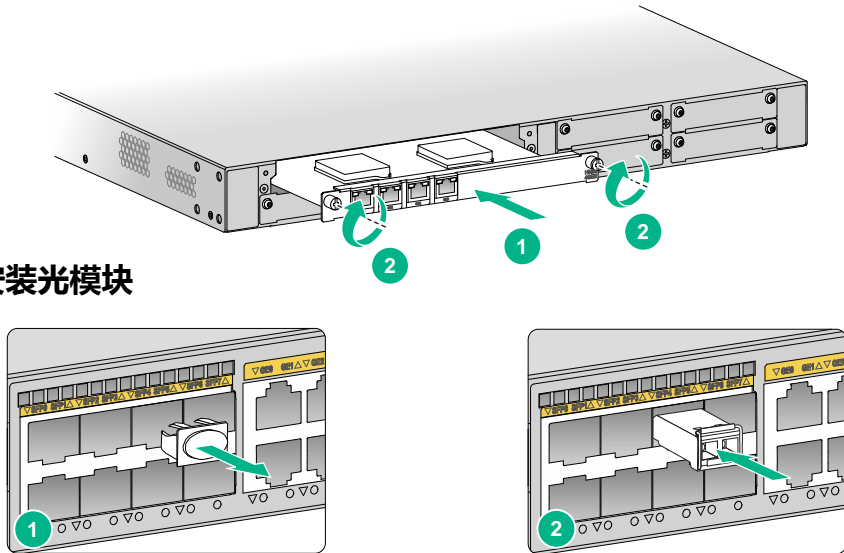
安装SIC接口模块



安装HMIM接口模块

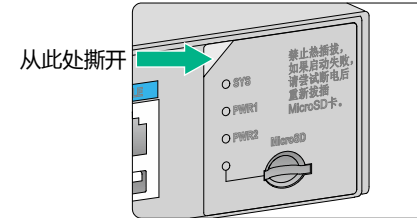
R3900-02-G支持HMIM接口模块，HMIM接口模块支持热插拔。

安装光模块



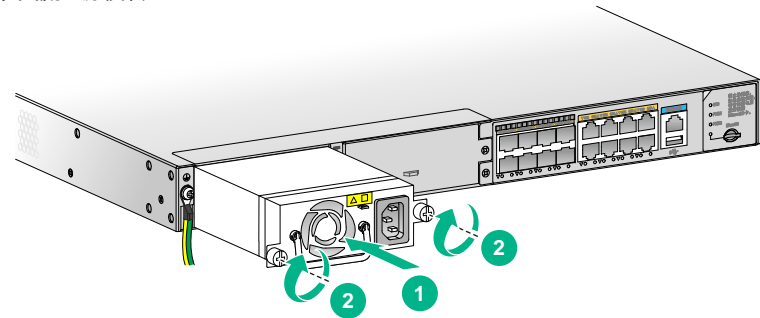
接入交流电源

⚠️ 如果设备启动失败，请将设备断电，沿三角指示标方向，撕掉MicroSD卡槽处的提示标签并重新安装MicroSD卡，尝试再次开启设备。



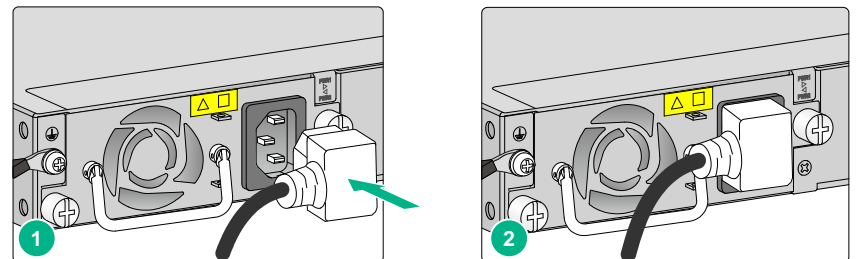
- 电源模块支持热插拔。
- 设备随机提供两张提示标签，用户可根据需要自行贴在MicroSD卡槽处。

安装交流电源模块



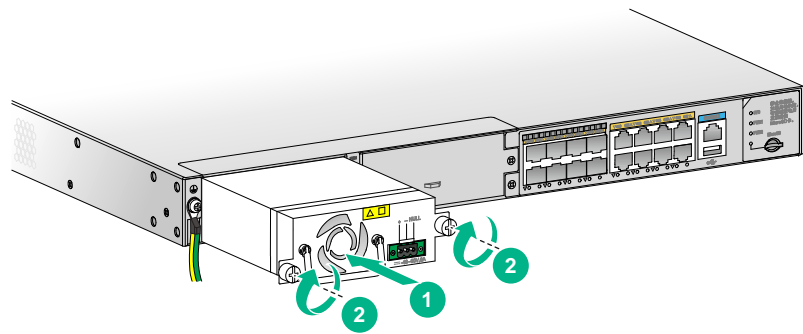
连接交流电源线

- 在连接电源线前，需保证设备已正确接地。
- 在连接电源线时，先完成电源线与路由器侧的连接，再进行电源线与机房供电系统的连接，以免造成人身伤害。
- 电源线的安装请以实际发货为准，图片仅供参考。



接入直流电源

安装直流电源模块



连接直流电源线

